



ООО «ЭКО» - Экология, Качество, Ответственность

Повышение эффективности строительства за счет применения современной технологии

Ярославль, Костромское шоссе, д.14 www.ekoyar.ru e-mail: market@ekoyar.ru

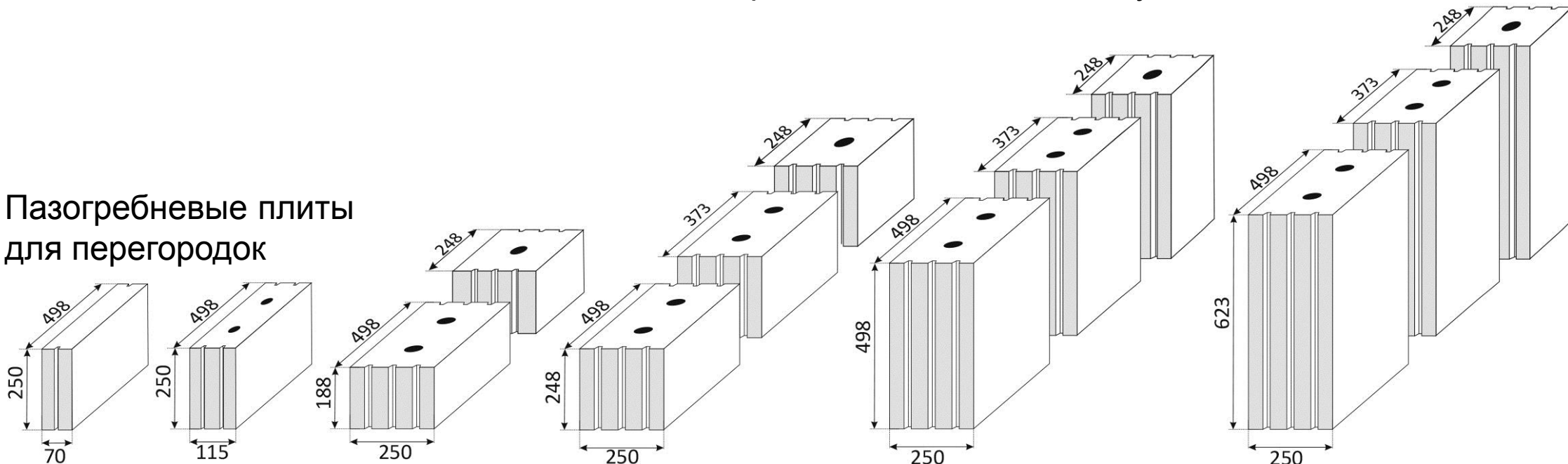
Ярославль

2017 г.

Линейка пазогребневой силикатной продукции ООО «ЭКО»

Пазогребневые блоки для несущих стен

Пазогребневые плиты для перегородок



Основные преимущества каменной кладки из пазогребневых силикатных блоков и плит Quadro

- Экологичность (сырье - 93% кварцевый намывной песок и 7% извести)
- Высокая звукоизоляция – 48-56дБ (при одинаковой ширине превосходит все выпускаемые стройматериалы по звукоизоляции)
- Высокая прочность кладки из блоков – до 5 этажей при ширине несущих стен 175мм, до 10 этажей при ширине несущих стен 250мм
- Высокая огнестойкость каменной кладки из силикатных блоков - REI240 под нагрузкой 29 тонн/м.погонный
- 2х кратная экономия на фундаментах за счёт более узких стен
- Высокая скорость строительства – 15 мин/м² (60 мин/м³) звеном из 2х монтажников с применением мини-крана
- Клеевой раствор наносится только на горизонтальные участки кладки - вертикальные швы в форме паз/гребень не требуют нанесения клеевого раствора
- Не требуется штукатурных работ - идеальная геометрия блоков, определяемая точностью прессформы
- Высокая скорость оборачиваемости капитала

Основные преимущества каменной кладки из пазогребневых силикатных блоков и плит Quadro

- Высокое значение усилия на смещение распорного анкера – более 25 кН (более 2,5тонн)
- Больше полезной площади в рамках одного периметра при сравнении с более широкими стенами
- Не требуются каменщики высокой квалификации
- Нет необходимости в армировании кладки
- Отсутствие штукатурных работ позволяет радикально снизить влажность стен перед финишной отделкой (отделочные работы – шпатлёвку, покраску или наклейку обоев можно выполнять при влажности основания не более 7%), что ведёт к повышению качества и дополнительному сокращению сроков строительства
- Низкая материалоемкость строительства при ширине несущих стен 175мм и 250мм
- Стоимость клеевого раствора (расход менее 50кг/м³) - менее 400 руб/м³



















Укладка выравнивающего ряда

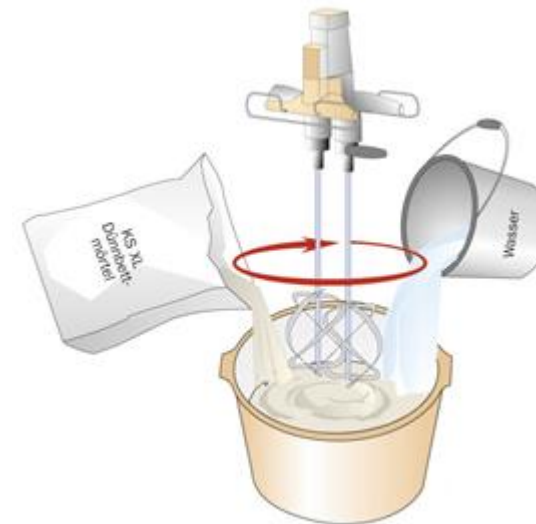
Выравнивающий ряд должен быть заложен за 1 сутки перед возведением стен (для достаточного отверждения), для чего блоки для выравнивающего ряда выкладываются на быстро схватывающийся цементно-песчаный раствор.

Выравнивающий ряд должен быть выверен в продольном и поперечном направлении при помощи уровня.



Раствор для тонкошовной кладки

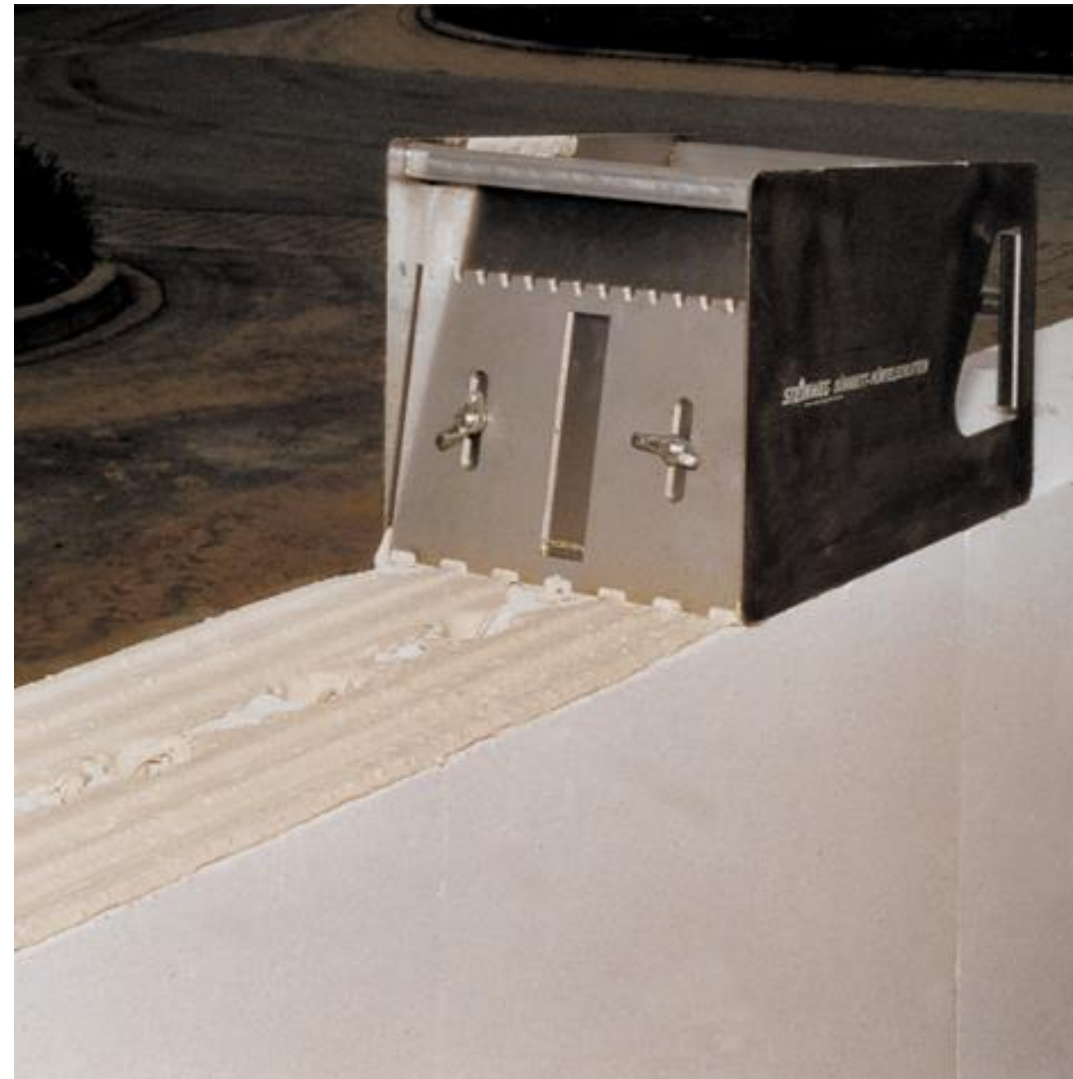
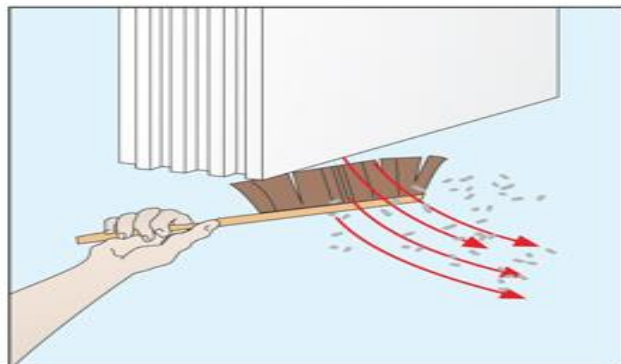
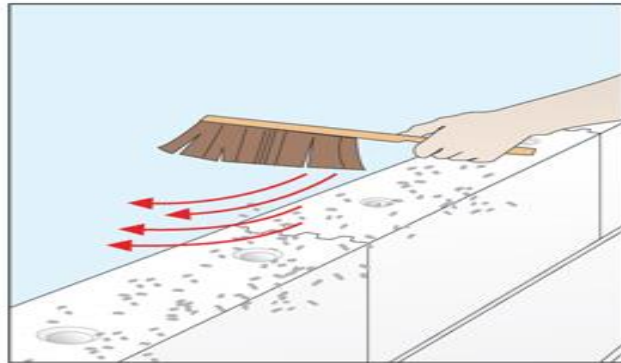
- Раствор поставляется на площадку в виде готовой сухой строительной смеси в мешках по 25кг. Раствор затворяется согласно инструкции с соблюдением указанной пропорции
- Живучесть раствора 50-60 минут
- Высота шва в тонкошовной кладке 2мм. Высота блоков + 2 мм шов = модульный размер – 250, 500, 625
- Рекомендация: вместе с силикатными изделиями обязательно приобретите необходимое количество раствора для тонкошовной кладки в виде сухой строительной смеси. Средний расход – 2 мешка на 1м³ кладки.



Следует соблюдать указания по количеству воды и времени перемешивания!

Нанесение кладочного клеевого раствора

- При необходимости блоки и кладочную постель перед нанесением клея обеспылить и увлажнить



Укладка силикатных блоков

Толщина нанесения свежего клеевого тонко шовного раствора 3 - 4 мм

После установки блока толщина горизонтального шва составляет 2 мм

до

3-4 mm



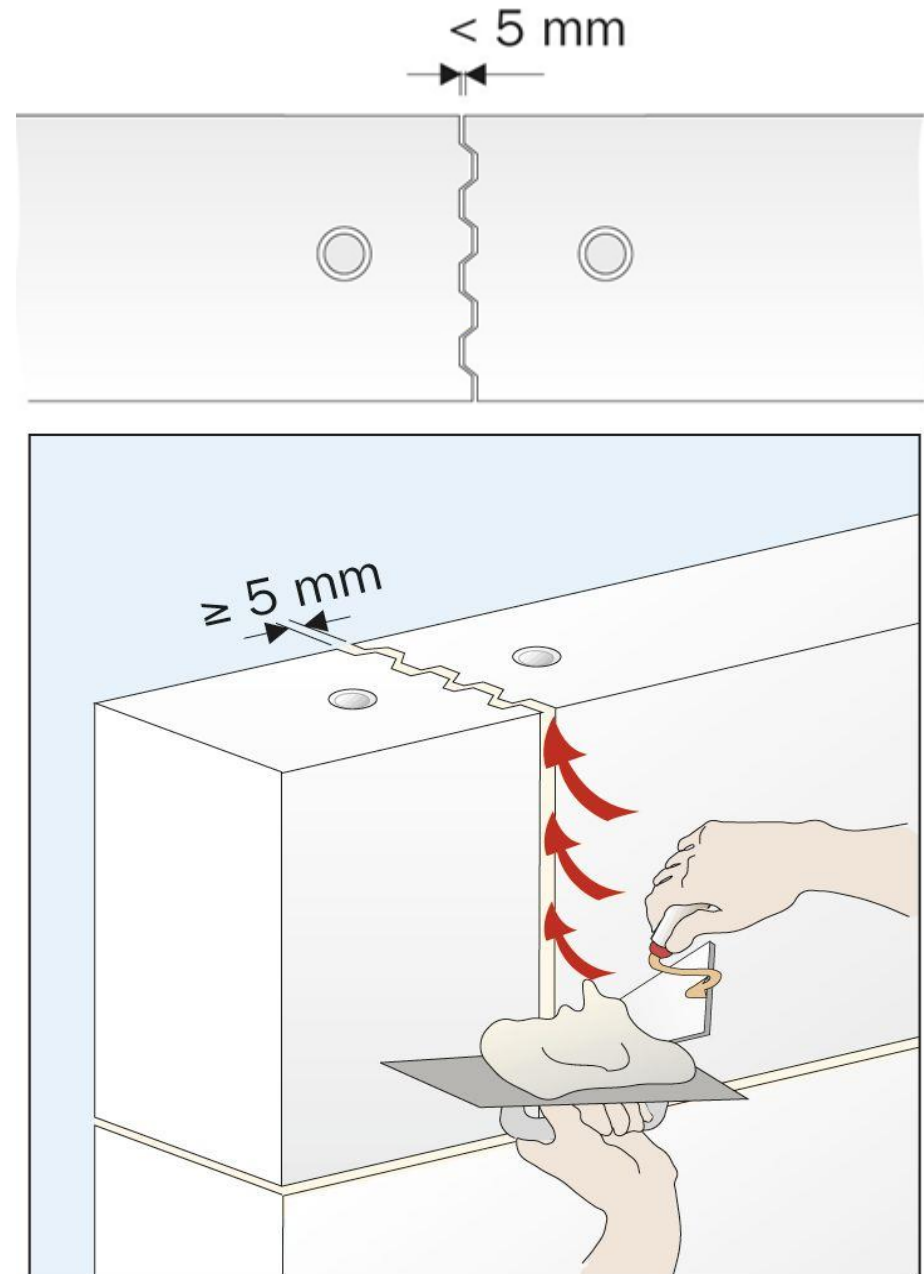
после

2 mm



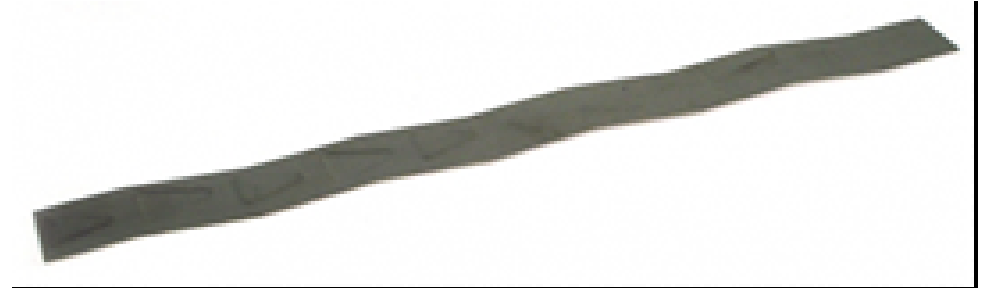
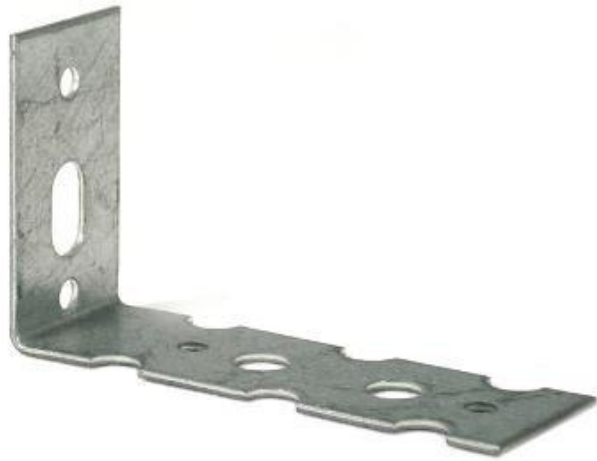
Пазогребневое соединение

- Кладка пазогребневых силикатных блоков , как правило, осуществляется без нанесения клеевого раствора на вертикальный шов.
- Допустима ширина без клеевого стыкового соединения до 5мм.
- Стыковые швы > 5 мм и < 50 мм заполняются строительным раствором.
- Швы шириной более 50мм заполняются вставками из силикатного блока



Примыкание разно нагруженных стен посредством плоских анкерных связей

Данные по типам анкерных связей, области применения, сопротивлению силовым воздействиям перечислены в методическом пособии для проектирования «Несущие и ограждающие конструкции зданий с применением кладочных изделий на основе модифицированного силикатобетона, в том числе из крупных блоков с пазогребневым соединением», разработанные ЦНИИСК им.Кучеренко В.А.



Примыкание разно нагруженных стен

- Заложить плоский анкер из высококачественной стали в слой строительного клея.
- Отогнуть выступающую часть плоского анкера в целях безопасности работы.
- По мере возведения стены анкера заводятся в кладочный шов



Примыкание разно нагруженных стен

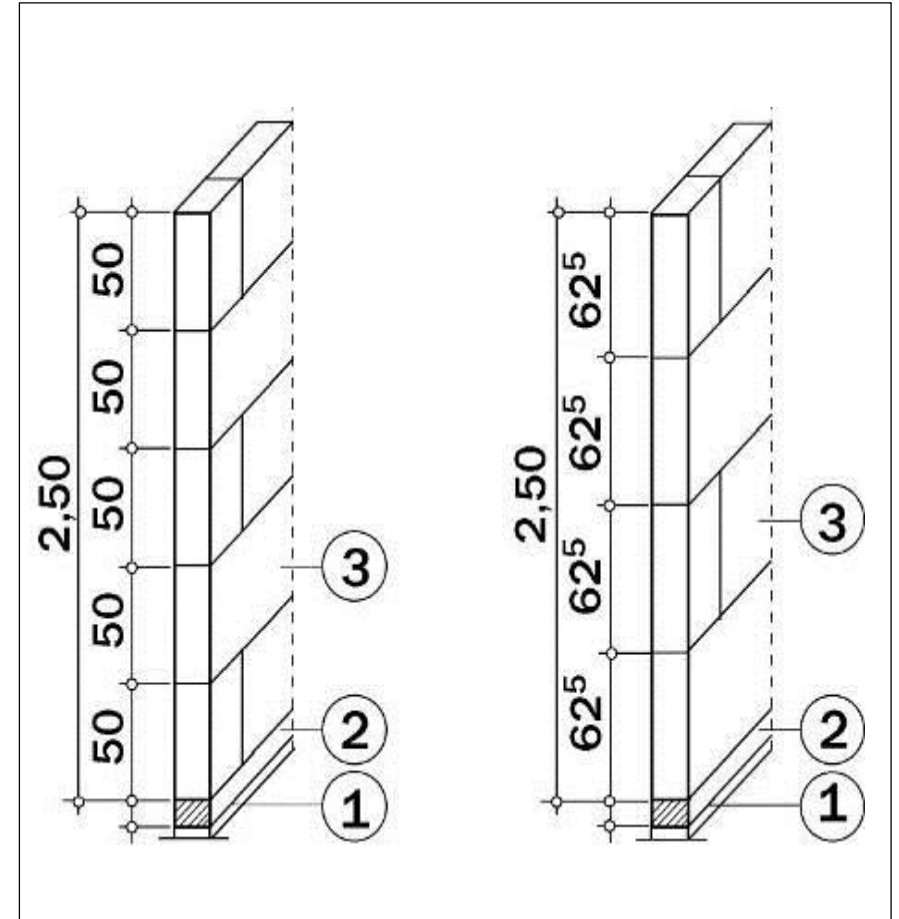
- Раствор для тонкошовной кладки наносится на стену в месте примыкания блока



- При примыкании блока к стене клей следует нанести и на паз/ребень примыкаемого блока.
- Соблюдение данной техники особенно важно при возведении стен, к которым предъявляются требования звукоизоляции.

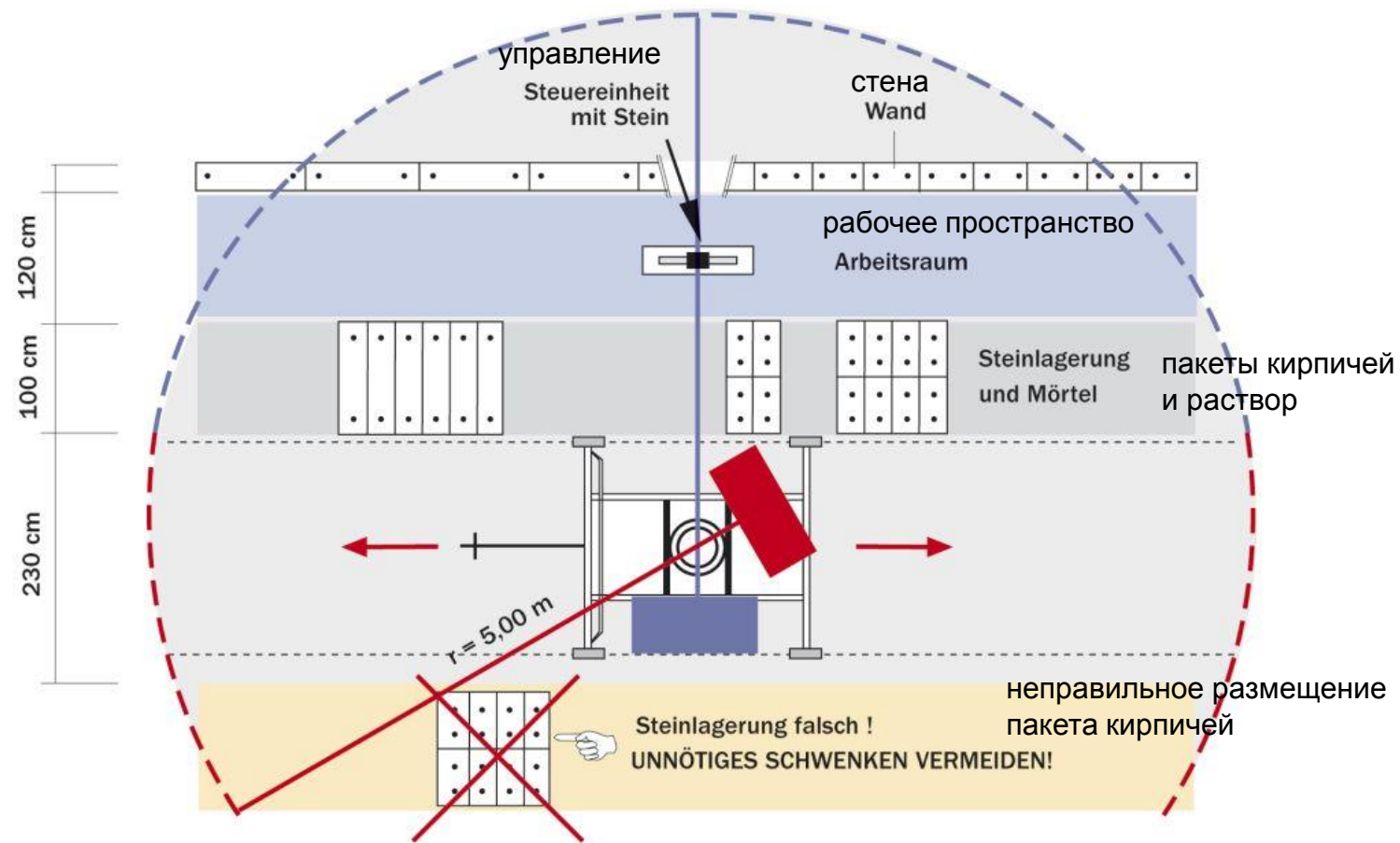
Высота стен

- Желаемая высота стены достигается подбором изделий различных форматов – 70, 115, 188, 250, 500, 623мм.
- Высота стены складывается из:
 1. цементного раствора выравнивающего ряда (до 2 см),
 2. блоков выравнивающего ряда 70, 115мм или задаётся проектом
 3. нескольких рядов кладки.
- Под выравнивающим рядом стен первого этажа прокладывается гидроизоляция.





Организация рабочего пространства при возведении стен с использованием крана



Организация рабочего пространства

- Необходимо рациональное планирование последовательности возведения стен (проект организации строительства ПОС).
- Укладка выравнивающего ряда осуществляется с временным опережением.
- Для передвижения мини-крана необходимо оставлять проемы в выравнивающем слое.
- Мобильный кран движется параллельно стене.



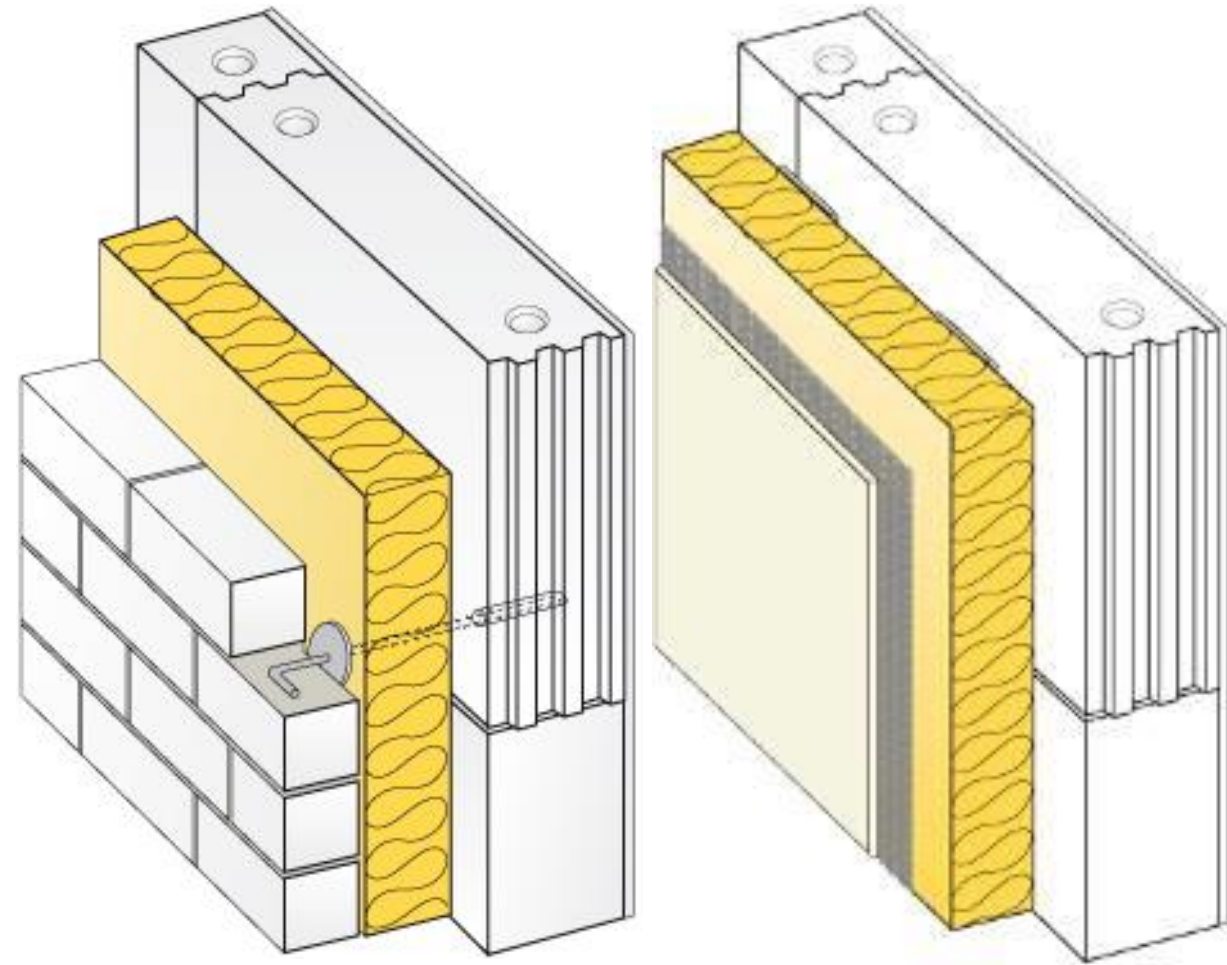
Оптимальная рабочая высота

- Работа на уровне 60 - 90 см выше уровня пола или с подмостей позволяет минимизировать нагрузки монтажника.
- Применение подвижных подмостей позволяет экономить время на возведение лесов



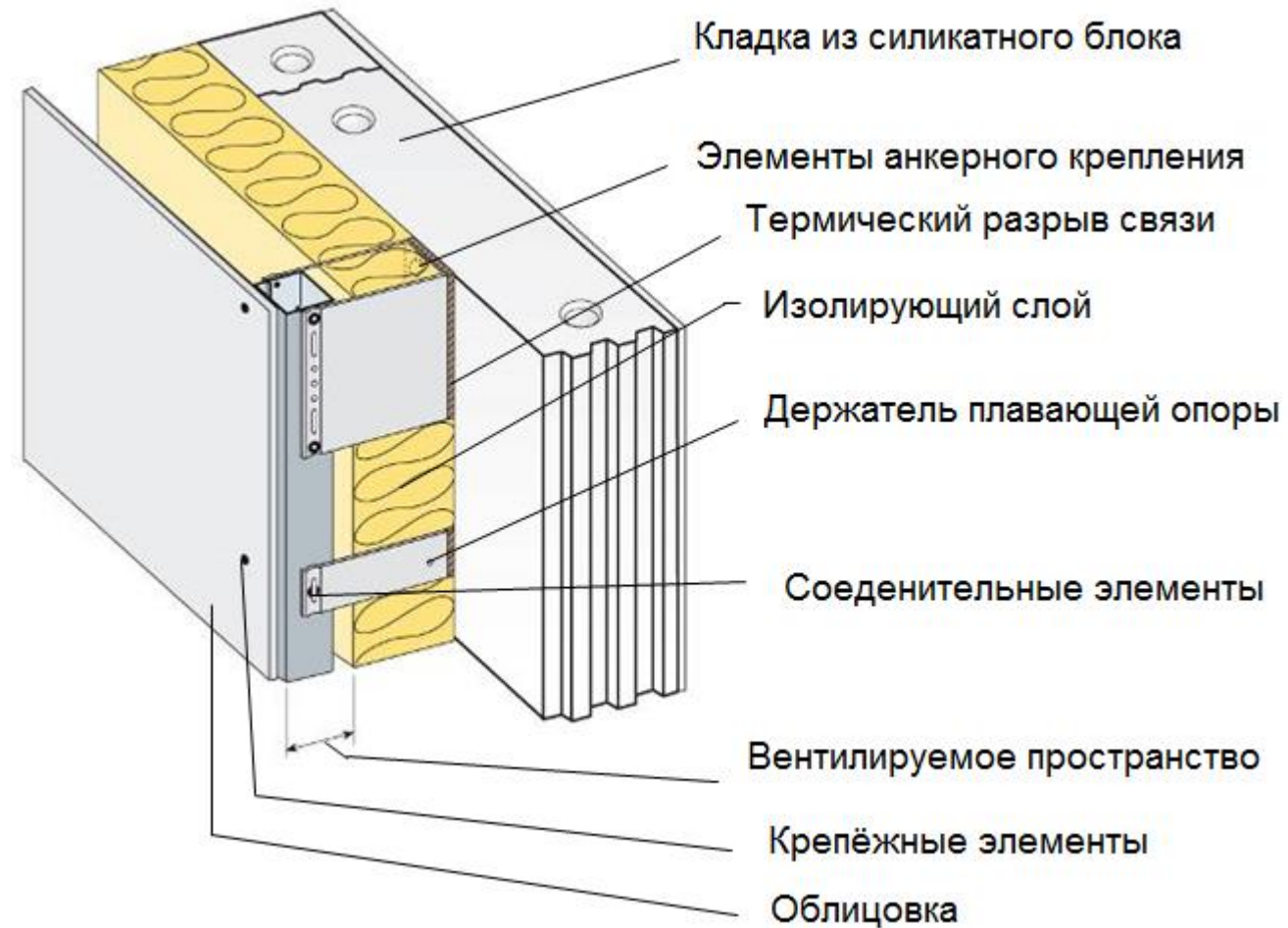
Конструктив - ширина несущей части стены 175мм или 250мм

- Высокая прочность каменной кладки на тонкослойном клеевом растворе позволяет возводить несущие стены до 10 этажей
- Каменная кладка из силикатных блоков под нагрузкой 29тонн/м.пог. обладает огнестойкостью REI 240.
- Высокая объемная плотность силикатных блоков обеспечивают отличную звукоизоляцию 52-56дБ.



Силикатный блок и вентилируемый фасад

- Стены из силикатных блоков прекрасно держат в своём теле анкера (более 2,5 тонн до начала смещения).
- Отсутствие штукатурных работ на внутренней поверхности стены обеспечивает минимальную влажность стен перед началом отделочных работ.
- Наружная теплоизоляция позволяет несущей стене всегда находиться в положительной зоне температур, что исключает воздействие отрицательных температур на материал кладки.



Этапы строительства – формирование выравнивающего ряда



Этапы строительства – формирование стен







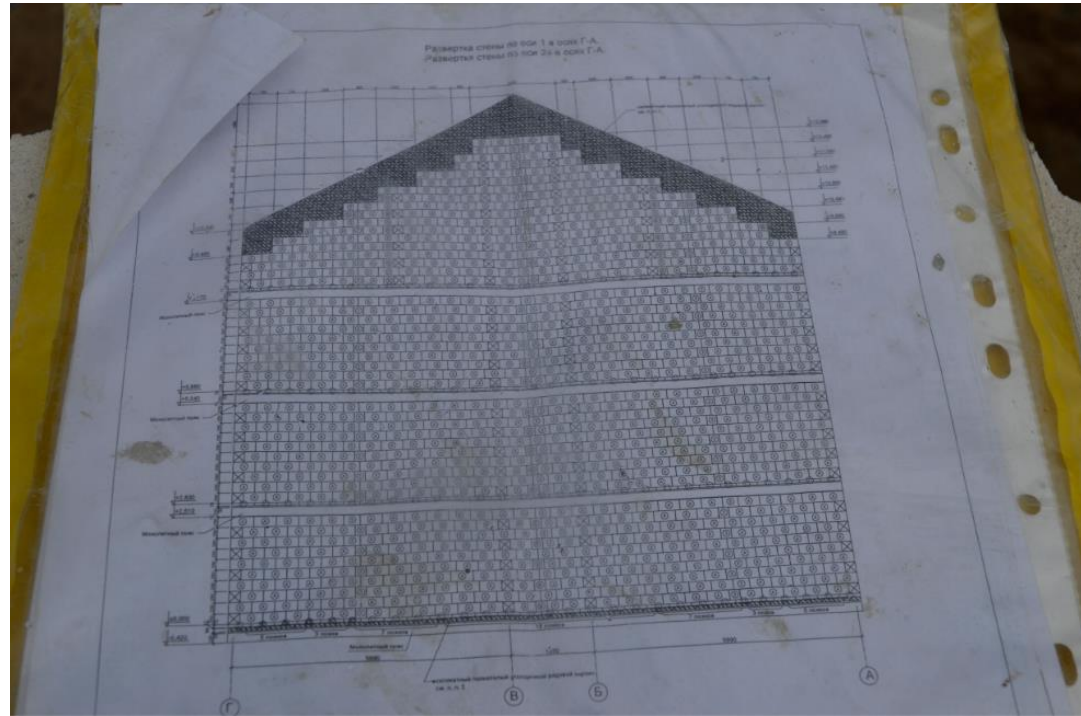
















Измерение усилия смещения анкеров «Термоклип» в полнотелых блоках





Предельное показание манометра – 2,5 тонны, смещение пластикового дюбеля не достигнуто ни на одном из 15 образцов













































ООО «ЭКО» - Экология, Качество, Ответственность

СПАСИБО ЗА ВНИМАНИЕ

Ярославль, Костромское шоссе, д.14 www.ekoyar.ru e-mail: market@ekoyar.ru

Ярославль

2017